

21.5 英寸功能一体机

P215-A0C-102

技术规格书

PRELIMINARY

1、特征

IRTOUCH 功能一体机是为自助服务类触摸设备厂家及系统集成商开发的一款触摸显示模块解决方案。

该产品具有兼容性强和寿命期内免维护等优点，是零售商业、教育培训、数字标牌、自助贩卖机和电子班牌等交互式应用领域的理想选择。

优势:

- 纯平纤薄结构，简约精致
- 高强度合金边框，美观大方、坚固耐用
- Cortex-A17 架构高性能处理器，运算速度升级
- 可远程自定义电子班牌开关机时间，重启、音量调节无需人工修改
- 电容式触摸屏，精度高、反应速度快
- 高清液晶屏显示屏，显示效果优秀
- 内置网络继电器和门禁控制器
- 内置通用版本安卓系统，兼容性强、可定制开机 LOGO
- 整机免维护，长寿命，一体化机身安装方便

典型应用领域:

- 学校
- 医院
- 商超

2、订购信息

产品部品号	产品描述	产品版本
P215-A0C-102	21.5 英寸, 16:9, 亮度 250nits, 10 点电容触摸, 竖款	V1.0

3 技术参数

显示类型 (Display Type)	21.5 英寸 TFT LCD
边框颜色 (Bezel Color)	银色
显示比例 (Aspect Ratio)	16:9
显示区域 (Active Display Area)	Panel: 476.64 (H)mm x 268.11 (V)mm
最佳分辨率 (Native Resolution)	1920 x 1080 @ 60 Hz
响应时间 (Pixel Response Time (Typ.))	14 ms
显示颜色 (Support Colors)	16.7M
面板亮度 (Brightness (Typ.))	250 cd/m ²
对比度 (Contrast Ratio (Typ.))	1000:1
视角(CR > 10) (Viewing Angle (from centre, CR>10))	水平 (左/右) Horizontal (left/right): 178° (89°/89°) 垂直 (上/下) Vertical (up/down): 178° (89°/89°)
输入视频接口 (Input Video Signal Connector)	无
音频 (可选) (Audio (Optional))	无
扬声器 (可选) Speaker (Optional)	3W x 2(6Ω)
触摸技术 (Touch Technology)	投射式电容触摸屏
触摸点数 (Touch Point)	最大点数: 10 点
触摸屏接口 (Touch Interface)	USB
触摸分辨率 (Touch Resolution)	4096 x 4096
触摸相应时间 (Touch Response Time)	< 12ms
透光率 (Transmittance)	> 87%
表面硬度 (Surface Hardness)	≥7H
点击寿命 (Click Life Time)	不限
主机规格 (Host Specifications)	
CPU	RK3288, 四核, 主频 1.8GHz
内存 (memory)	2GB, 可选 4GB
存储 (store)	EMMC 8GB/16GB/32GB 可选 (默认 8GB)
人脸识别	支持

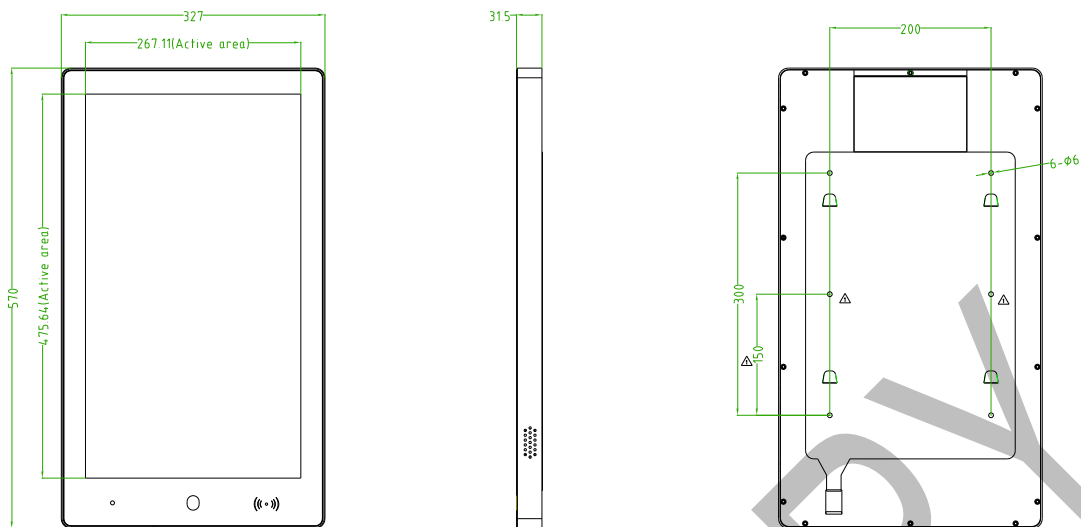
算法支持		商汤技术
主机接口 (Host Port)		麦克风输入; USB HOST * 1、USB OTG* 1; HDMI * 1; RJ45 * 1; WIFI 天线接口
其他外设 (Other Peripherals)		读卡器; 高清摄像头; 开关控制器
系统 (OS)		Android 5.1.1
IC 读卡器规格 (IC card reader specifications)		
射频基站		恩智浦射频基站
工作频率		13.56MHz
可支持的标准		ISO14443A
可读卡型		ISO14443-A : Mifare One S50,S70,Ultra Light,Ntag,FM11RF08, FM1208 及其兼容卡片
通讯速率		19.2Kbps
读卡距离		20-40mm
独立网络单元	网络标准	无线标准: IEEE 802.11n、IEEE 802.11g、IEEE 802.11b
		有线标准: IEEE 802.3、IEEE 802.3u
	无线传输速率	11n:最高可达 150Mbps
		11g:最高可达 54Mbps
		11b:最高可达 11Mbps
	信道数	1-14
	天线类型	外接 6DB 棒状天线或内置 2DB 天线 (二选一)
	WIFI 工作模式	无线网卡/无线接入点/无线路由器
	WDS 功能	支持 WDS 无线桥接
	无线安全	无线 MAC 地址过滤
无线安全功能开关		
64/128/152 位 WEP 加密		

	网络管理	WPA-PSK/WPA2-PSK、WPA/WPA2 安全机制
		远程 Web 管理
		配置文件导入与导出
		WEB 软件升级
门禁开关控制器部分		无源开关节点或有源开关节点
摄像头规格 (Camera specifications) (标配)		
传感器类型	HM2057(1/5")	
分辨率	1600*1200	
最大图像传输率	1-30fps	
镜头类型	CMOS 1/5 inch, HM2057	
DSP 类型	LIHAPPE8	
支持压缩格式	YUV, MJPG	
整机参数		
电源 (Power Supply)	AC100-240 V, 50-60 Hz	
最大功耗 (Power Consumption (Max))	35 W	
温度范围 (Temperature Range)	运行: 0°C to 50°C 存储: -20°C to 60°C	
湿度 (Relative Humidity)	Operating: 20%-80% Storage: 10%-90%	
质保 (Warranty)	1 years	
认证资质 (Agency Approvals)	FCC, CE	

4、ROHS 符合

P215-A0C-102 功能一体机完全符合 ROHS 要求

5、尺寸参数



P215-A0C-102 尺寸图

6、变更记录

版本	变更内容	变更日期
1.0	初始版本	